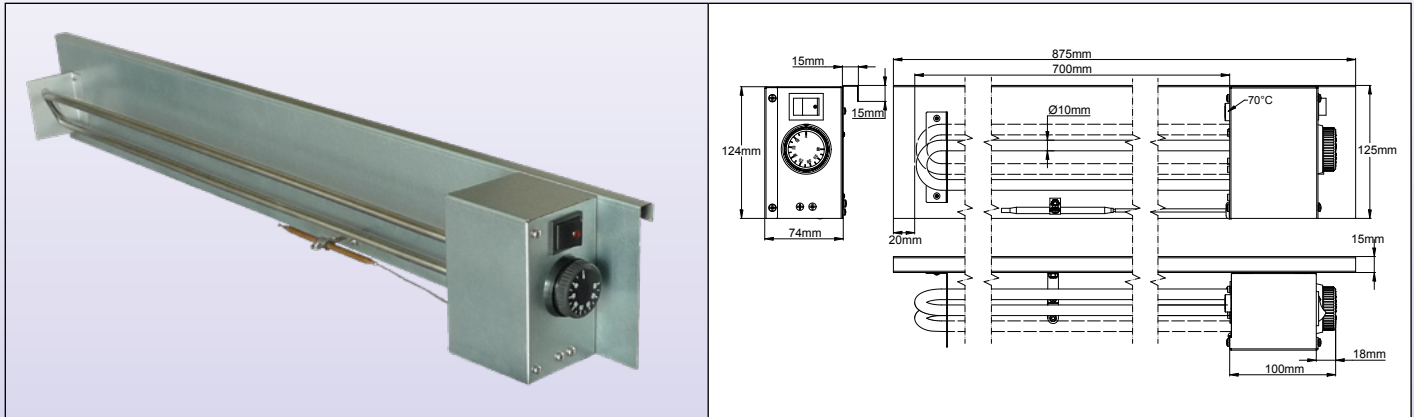




# Воздушные нагревательные элементы для встраивания

## Тип с нагревательным элементом в трубчатой оболочке, термостатом и высоким пределом.

### Тип 9SQ



### Основные применения

Эти компоновочные узлы для высоких нагрузок разработаны для проведения перепланировки в существующих зданиях и квартирах, заменяя электрические конвекторы отопления старого поколения, сохраняя при этом существующие места и рамы. Настенный монтаж с помощью U-образной направляющей в задней части позволяет легко позиционировать устройство. Использование нагревательного элемента из нержавеющей стали в оболочке обеспечивает исключительный срок службы.

Они оснащены регулируемым термостатом, позволяющим локально контролировать температуру. Их схема управления также может контролироваться централизованным управлением. Предохранительный термостат защищает от перекрытия выхода воздушного потока.

Они существуют в исполнении для естественного конвекционного нагрева и конвекционного нагрева с помощью вентилятора.

### Основные особенности

**Размеры:** 875 × 124 × 74 мм

**Материал рамы:** электрооцинкованная сталь

**Нагревательные элементы:** один или два оболочечных элемента, диаметр 10 мм, нержавеющая сталь 304L, длина 700 мм (опция: нержавеющая сталь 321).

**Выключатель:** 2-х полюсный кулисный переключатель, с подсветкой

**Термостат высокого предела:** дисковый, ручной сброс, открывается при 70°C, используется для защиты от препятствий на входе или выходе воздуха.

**Термостат для контроля температуры:** патронный и капиллярный, диапазон температур 4-40°C

**Подключение:** керамическая клеммная колодка

**Поверхностная нагрузка:**

Для безопасного использования рекомендуется максимальная поверхностная нагрузка 1,2 Вт/см<sup>2</sup> (7,8 Вт/дюйм<sup>2</sup>) для применения в условиях естественной конвекции (термостойкость поверхности ~ 300°C) и 2,4 Вт/см<sup>2</sup> (15,6 Вт/дюйм<sup>2</sup>) для применения в условиях принудительной конвекции (термостойкость поверхности ~ 250°C при скорости движения воздуха ~ 2,5 м/с).

См. таблицы раздела 2 данного каталога, в которых представлены температуры поверхности и воздуха в зависимости от нагрузки с вентиляторами и без них.

**Напряжение:** 230 В. Другие значения - по запросу

**Допуски по мощности:** +/-10%

**Внимание:** поверхность нагревательного элемента может достигать высокой температуры и может вызвать ожоги или возгорание легковоспламеняющихся материалов. Интегратор должен убедиться, что при применении этих нагревателей конечный пользователь не сможет дотронуться до их поверхности, и что их поверхность не сможет контактировать с горючими материалами. Для этого он должен следовать спецификации установки, предусмотренной местными и действующими стандартами.

**Опции:**

Этот продукт может быть изготовлен на заказ с различной длиной. (применяется минимальный объем заказа).

### Основные артикулы

Один нагревательный элемент				Два нагревательных элемента			
Артикулы	Общая мощность (Вт)	Вт/см <sup>2</sup>	Вт/дюйм <sup>2</sup>	Артикулы	Общая мощность (Вт)	Вт/см <sup>2</sup>	Вт/дюйм <sup>2</sup>
9SQL12GA123050EC	500	1.2	7.8	9SQL12GA223100EC	1000	1.2	7.8
9SQL24GA123100EC	1000	2.4	15.6	9SQL24GA223200EC	2000	2.4	15.6